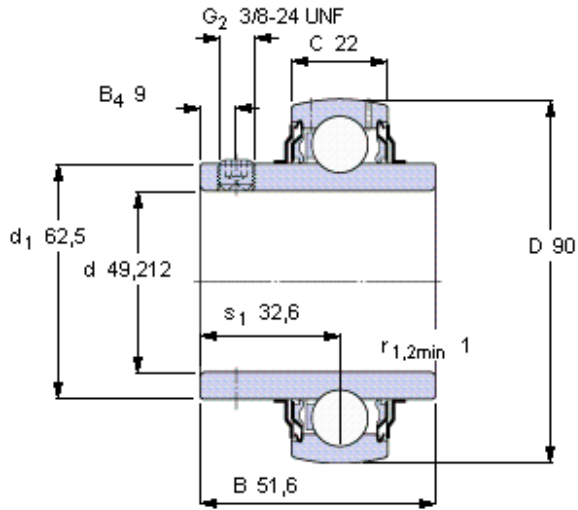


Ložiska Y, se stavěcím šroubem

Základní rozměry				Základní hodnoty zatžení		Omezující rychlost s tolerancí hřídele h6	Označení
d	D	B	C	dynamické C	statické C0		
mm				kN		ot/min	-
49,2125	90	51,6	22	35,1	23,2	4000	YAR 210-115-2F



Šestihranný klíč velikost [mm]

4,7625

Doporučený utahovací moment [Nm]

16,5

Příslušný pryžový usazovací kroužek

-

Faktor výpočtu

f_0 14